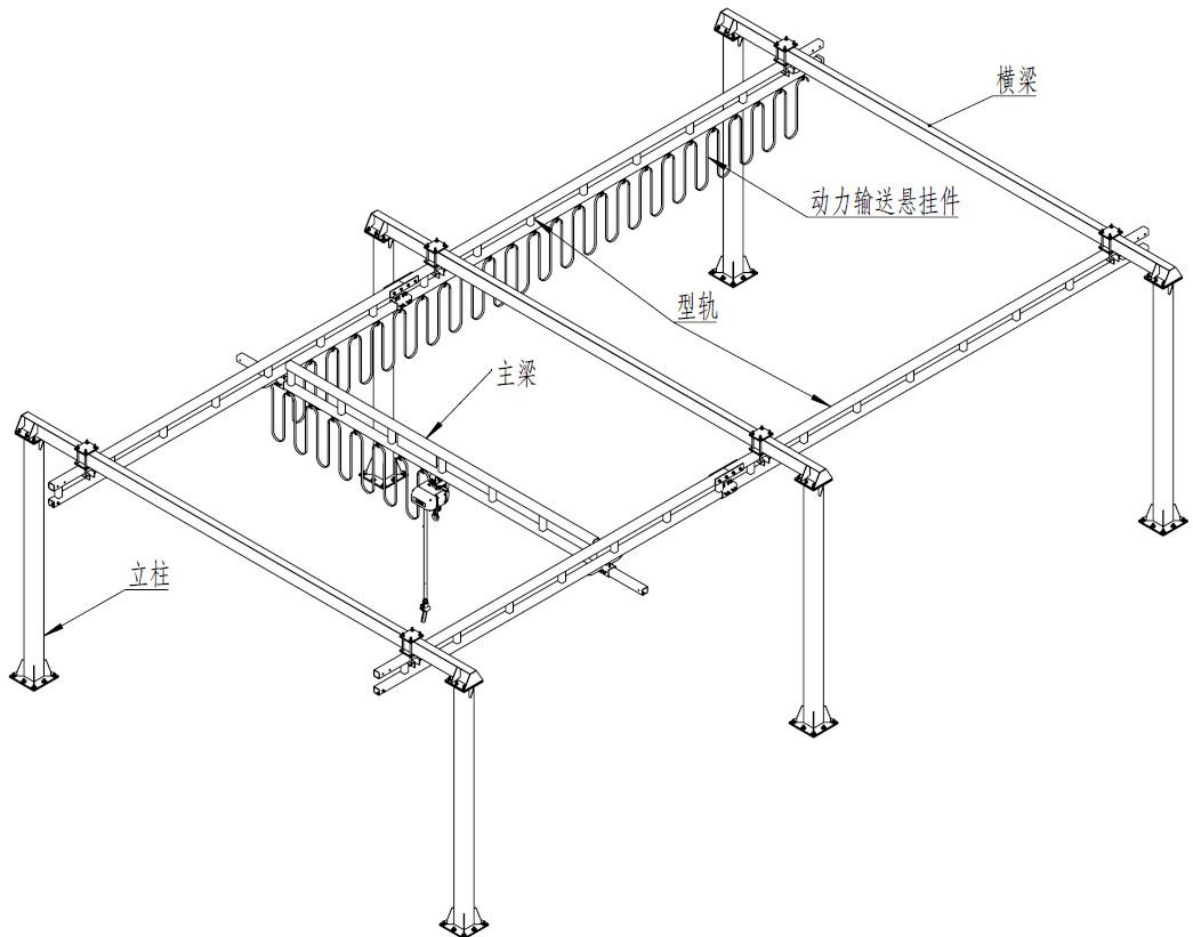


安装、使用、维护手册



自立式工位起重机

孚尔特重工有限公司

目录

前言	1
第一步：安装前的准备	2
第二步：安装立柱	2
第三步：安装横梁	3
第四步：安装固定型轨	4-6
第五步：安装型轨小车	7-10
第六步：安装主梁小车	11-13
第七步：安装积放区	14
第八步：安装电源供给悬挂件	14-16
第九步：滑触线安装	17-18
第十步：收尾工作	19
对起重机操作人员的说明书	20
安全须知	21-22
起重机检查与维护时间表	23

随机资料（根据实际需要配发）

出厂合格证

设备总图

电气原理图

手柄接线图

前言

首先感谢您选择孚尔特产品来解决您的物料搬运。孚尔特自立式起重机是经过严谨的计算和科学的设计。轻巧的结构以及完美的质量，可以为您带来更为长久的使用。遵守本安装、使用和维护程序，孚尔特重工将为您提供便捷可靠的服务。

事前告知：

1. 本手册中所包含的尺寸仅供参考。这些尺寸针对您的具体应用可能有所差异。实际安装和使用的尺寸请参阅所附的总装图。
2. 需要厚度至少为 150mm 大于等于 C25 的钢筋混凝土地面。孚尔特公司对安装表面不承担任何责任。如果要求支撑结构没有任何晃动，建议在建筑的钢结构上附加抗摆支撑结构。
3. 孚尔特产品不为载人设计。不能用来提升、支撑或输送人员。不遵守本手册明示的任何一项限制，都可能造成严重的人身伤害或财产损失。
4. 请勿将孚尔特起重机当作接地装置。我们要求有单独的接地线。例如，带有三相电源的系统要求有三根导线和一根接地线。
5. 所有螺栓上紧需要遵从设计扭矩，并且使用扭力扳手。孚尔特重工不对没有按照手册规定进行结构连接或未达到要求扭矩的安装与使用负责。

常规检查：以下为必备检查，但不局限于下列检查

1. 检查起重机在运行过程中是否有阻碍。
2. 检查紧固螺栓是否已紧固并装有弹簧垫圈。
3. 检查终端缓冲止挡是否安装到位或松动。
4. 检查悬挂件是否会发生阻塞现象。

重要提示：

未经孚尔特重工书面同意情况下，对孚尔特产品所做的任何修改变动，将导致对此设备的保修无效。

任何未严格按照本安装、使用、维护手册进行操作造成的损失或伤害，孚尔特将不承担任何责任。

第一步 ----- 安装前的准备

提示：请事先核对包装箱内的装箱清单；总装图附在安装手册内。

- 1.1 在起重机安装之前，请通读本手册。
- 1.2 安装前请核对装箱清单，以确定零部件是否齐全。
- 1.3 下面是安装起重机通常需要的工具和材料：

1	木槌	扭力扳手（力矩可达到 300N. m）
2	划线墨斗	卷尺
3	手动工具	登高设备（如登高梯）
4	钢刷	水平测量工具（经纬仪、测距仪等）
5	调整钢垫片	提升装置（用来提升型轨、主梁、横梁等）
6	强力冲击钻	个人安全防护设备
7	安装化学药剂的枪	

提示：如遇地基为钢筋预埋，务必使用水钻打孔至要求深度！

1.4 地脚螺栓的使用

请使用孚尔特重工配置的地脚螺栓和化学药剂

地脚螺栓必须至少埋入地面以下 100mm，但不建议超过地面混凝土厚度的 3/4

螺栓在螺母外至少留有 2 扣螺纹

自立式起重机基础的混凝土承压能力要求达到 25MPa

第二步 ----- 安装立柱

- 2.1 在进行安装之前，请先在地面上标出立柱的安装位置（请参阅所附总装图上的尺寸确定立柱的安置）。
- 2.2 将第一根立柱摆放到位，并确定立柱上法兰面方向（图 2A），同时需注意带开关孔立柱的位置。
- 2.3 利用立柱底板上的孔作为导向在混凝土地面上打孔。用吸尘器或者刷子将水泥尘埃清理干净。
- 2.4 安装化学螺栓和紧固件。
- 2.5 检查立柱的垂直度（通常使用两个吊坠分别挂在立柱两侧，检查上端与下端的距离是否一致）。如果立柱不垂直，松开化学螺栓的螺母，在立柱底板下放置钢垫片或者水泥直至其垂直。立柱调直后，待化学药剂凝固后即可拧紧所有螺母。
- 2.6 安装其余的立柱（重复步骤 2.2 到 2.5）



图 2A

第三步 ----- 安装横梁

3.1 将横梁提起并放置在两根已经安装好的立柱上。使用提供的螺栓将横梁同立柱连接（图 3A）。

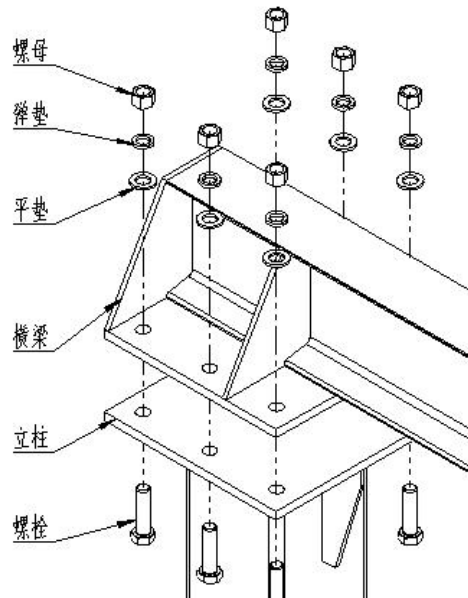


图 3A

3.2 拧紧螺栓。力矩请参见下表的力矩表。

力矩表	
螺栓直径	力矩 (N.m)
M12	68
M16	130
M20	204

- 3.3 所有紧固件至少在螺母外留有 2 扣螺纹。
- 3.4 安装其余的横梁（重复步骤 3.1 至 3.2）。

第四步 ----- 安装固定型轨

提示：所有型轨连接件中心距离必须保证距横梁中心线 1200mm 以内。

提示：型轨越平行，起重机移动越轻松（尤其是大起重量的起重机）。

固定型轨与横梁的连接

- 4.1 将固定型轨悬挂在已经安装好的支撑结构下(请参阅所附总装图的尺寸确定固定型轨的安装位置)。
- 4.2 使用提供的角钢、压板、螺杆和螺母，将固定型轨与横梁连接起来（图 4A）。

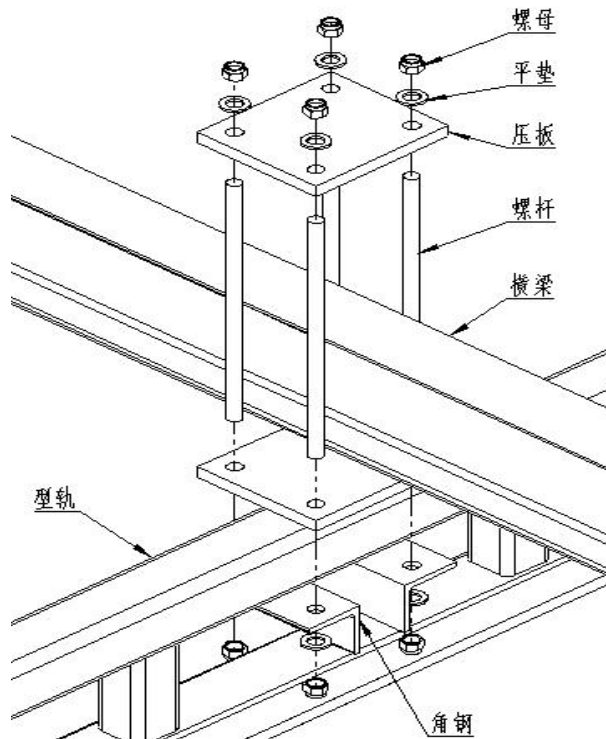


图 4A

- 4.3 检查并确认固定型轨的水平度和平行度，每 6 米长度范围内垂直度允许的偏差为 $\pm 3\text{mm}$ ，每 6 米范围内水平度允许的偏差为 $\pm 3\text{mm}$ 。
- 4.4 拧紧吊件紧固件（力矩标准请参照前面的力矩表）。
- 4.5 如果没有其他的固定型轨需要安装，执行 4.3，否则进行 4.6。

提示：优先安装可同时固定两个吊点的型轨。

拼装连接件

- 4.6 将紧固螺栓安装到轨道连接件上（检查不要使螺栓超过连接件内部表面），再将连接件套在已经安装的固定型轨上。

- 4.7 提起下一根固定型轨到位，将型轨的对接端尽可能靠近。保持两个型轨的拼接位置在连接件的中间位置。(图 4B)

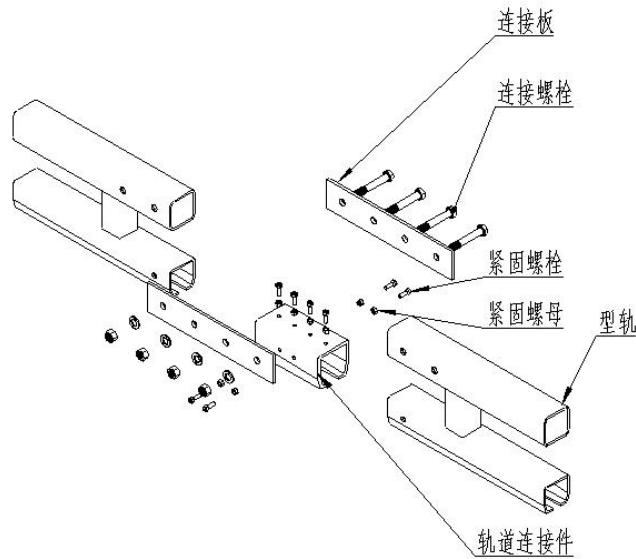
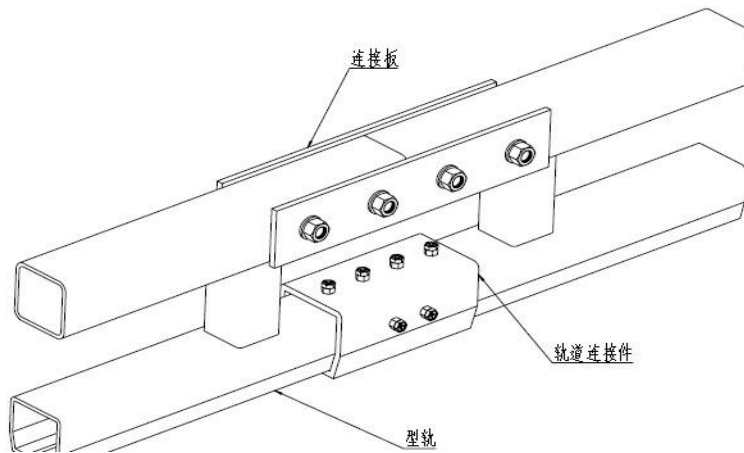


图 4B

- 4.8 将拼接板放在桁架方管的两侧，使用螺栓固定(图 4C)。注意，仅用手拧紧螺栓即可。(在固定型轨尚未与横梁安装之前不要拧紧螺栓，并需要调整螺栓以保证运行平滑)。



4C

- 4.9 将固定型轨同横梁连接，重复步骤 4.2 到 4.4。
- 4.10 先拧紧连接件顶部的夹紧螺栓，使型轨贴近连接件的下翼缘。检查两段型轨轨道的连接处是否平滑，有没有影响型轨

小车运行的凸起区域。再拧紧连接件侧面的夹紧螺栓，横向调直固定型轨。检查固定型轨的水平度和垂直度。调整完毕后，拧紧连接件顶部和侧面的锁紧螺母，以便将夹紧螺栓锁定到位。

警告：不要“过分拧紧”连接件上的螺栓，否则会造成轨道的永久变形。

- 4.11 拧紧连接板上的螺栓（从前面的力矩表中查到适当的力矩）。
- 4.12 对其余的固定型轨重复步骤 4.6 到 4.11。
- 4.13 将止挡安装在固定型轨端部（图 4E）。

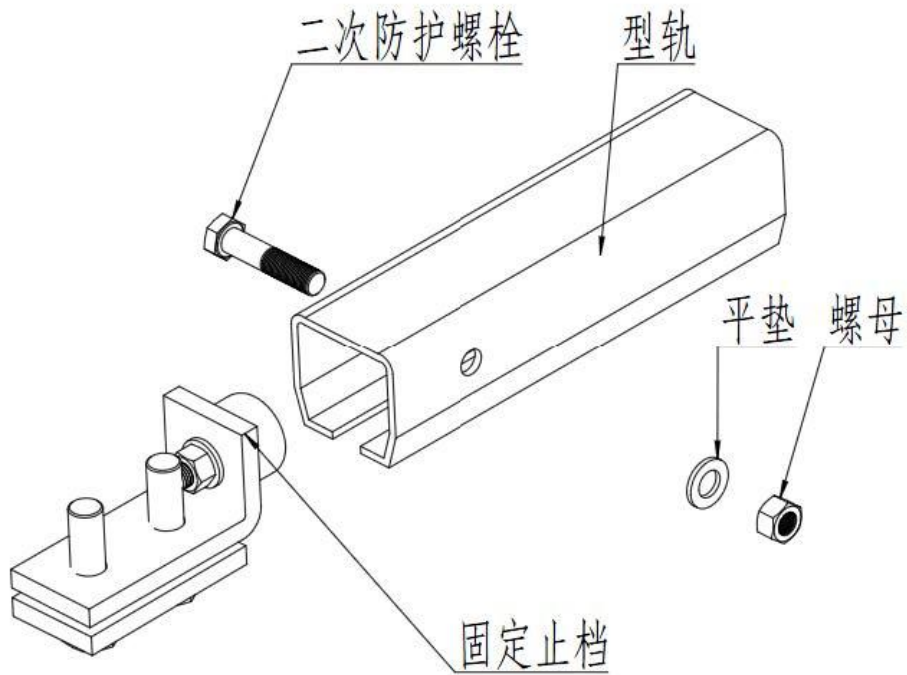


图 4E

- 4.11 拧紧连接板上的螺栓（从前面的力矩表中查到适当的力矩）。
- 4.12 对其余的固定型轨重复步骤 4.6 到 4.11。
- 4.13 将止挡安装在固定型轨端部（图 4E）。

第五步 ----- 安装型轨小车

提示：仅将一个型轨小车紧固在主梁上，另一个型轨小车滑套在主梁上即可。紧固的型轨小车必须在电源供给端（见第八步）。未紧固的型轨小车可以对固定型轨的安装偏差起到调整作用。

- 5.1 确认止挡已经安装在固定型轨的非电源供给端。（供电输送侧待主梁安装后再安装）。
- 5.2 在安装主梁之前，用清洁的干布（不能使用任何清洁剂）清理轨道内翼缘。清除在运输、储存或者安装过程中落入的碎屑或残片。
- 5.3 如果你的型轨小车为如下形状：
标准型型轨小车（图 5A） 加长型型轨小车（图 5B）
执行步骤 5.4 执行步骤 5.9

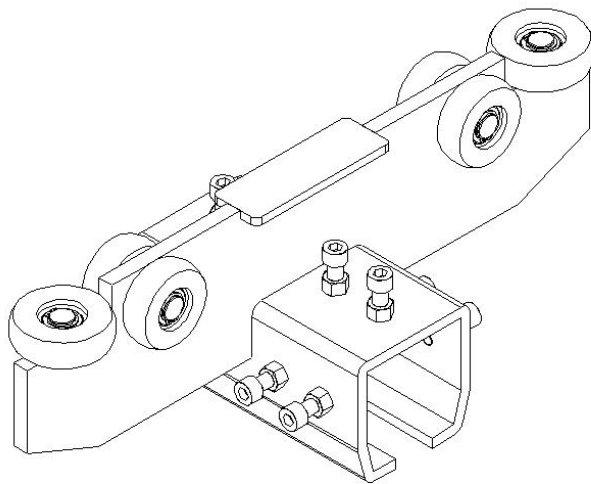


图 5A

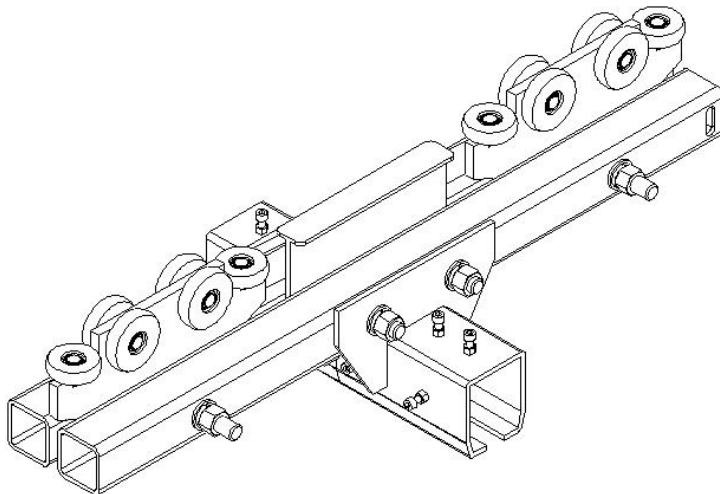


图 5B

标准型型轨小车

- 5.4 将型轨小车滑套在主梁的电源供给端（请参照总装图，确定型轨小车的准确位置。型轨小车的套管与主梁上第一个垂直构件外表面的距离为 50mm），并用提供的螺栓、螺母紧固到位。

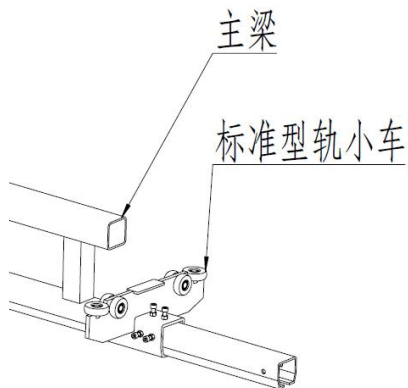


图 5C

- 5.5 将非紧固的型轨小车滑套在主梁的另一端，并放置到位（参看总装图，确定型轨小车的位置。型轨小车套管端面与主梁上第一个垂直构件的距离为 50mm）。
- 5.6 执行步骤 5.17。
- 5.7 如果在型轨小车上不添加其他配件，则进入步骤 5.17；如果需要添加则进入步骤 5.8。
- 5.8 在型轨小车一侧添加连接配件或者其他配件。

加长型型轨小车

注意：所有 2000 公斤刚性主梁或者所有主梁长度 >7m 的刚性主梁会使用

- 5.9 确定加长型型轨小车的方管、支架、承重板以及所需的紧固件齐全(图 5D)。

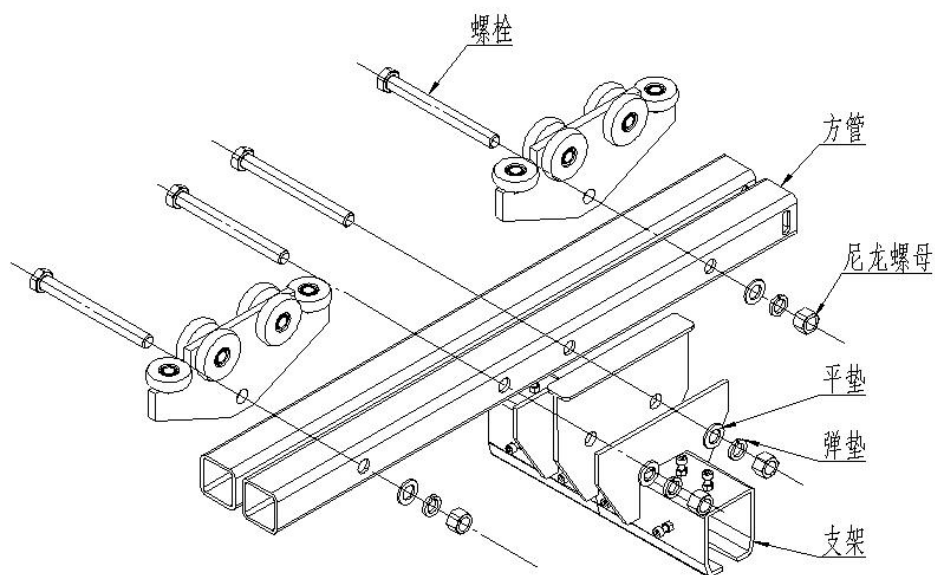


图 5D

- 5.10 将加长型型轨小车的方管安装到支架中，穿入连接螺栓（图 5D）。
- 5.11 将尼龙螺母置于每个螺栓的端部，紧贴型轨小车的支架拧紧（图 5D）。

警告： 不要“过分拧紧”尼龙螺母：过紧可能对型轨小车造成损坏。
尼龙螺母只能使用一次。若 该部件拆卸，则尼龙螺母必须更换。

- 5.12 将承重板放置在型轨小车的两个方管之间并穿入螺栓（图 5E）。
- 5.13 将尼龙螺母放置在螺栓的端部，紧贴型轨小车的方管上紧螺栓。
注意：承重板应该能够自由地在轴上转动。
- 5.14 重复步骤 5.12 和 5.13，安装另一块承重板。
- 5.15 重复步骤 5.9 到 5.14，安装另一个型轨小车。
- 5.16 将一个型轨小车滑套在主梁的电源供给端（请参考总装图，确定型轨小车的位置。型轨小车的套管与主梁上第一个垂直构件的距离为 50mm），并紧固到位（如图 5E）。

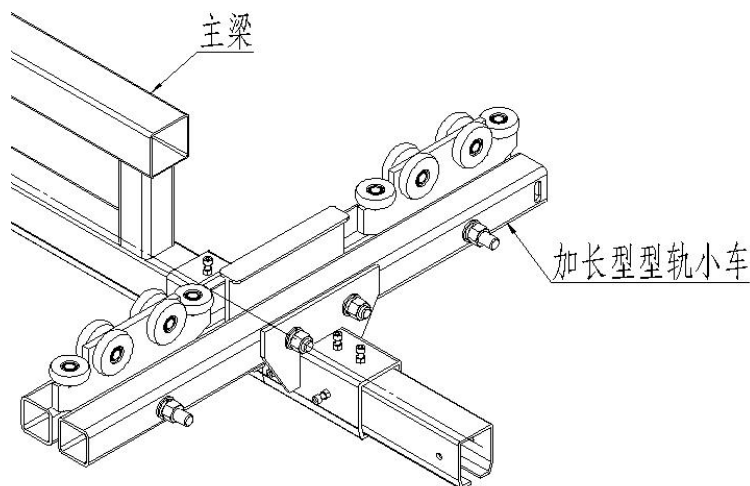


图 5E

- 5.17 将未紧固的型轨小车滑套在主梁的另一端，并放置到位（请参考总装图，确定型轨小车的位置）。
 - 5.18 将一个止挡安装到主梁非电源供给的一端。
 - 5.19 将主梁提升到固定型轨，同时将型轨小车插入到固定型轨的端口（如图 5F）。
- 确定主梁的电源供给端与固定型轨的电源供给端在同一侧。
有关电源供给配件，请参见第八步。将固定好型轨小车的主梁提升到固定型轨位置，并滑入型轨。

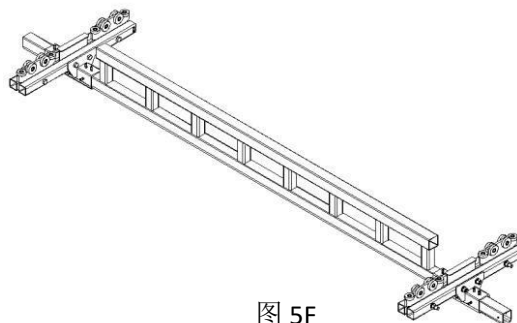


图 5F

- 5.20 立即在固定型轨的开口端安装止挡，以防止主梁脱离固定型轨。
- 5.21 将主梁沿固定型轨全程滑动，以检查滑行是否平稳。若滑行不平稳，则检查轨道的水平度和平行度（第 4.3 步）。并检查和确认，主梁上仅有一个型轨小车是紧固住的。

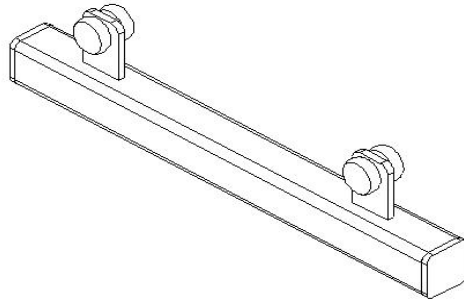


图 5G

注意：在多主梁情况下，主梁之间有可能使用移动止挡（如图 5G）。请参照安装图纸的方式装入移动止挡。

第六步 ----- 安装主梁小车

6.1 您的主梁小车可能是：

单车型主梁小车（图 6A）或组合型主梁小车（图 6B）

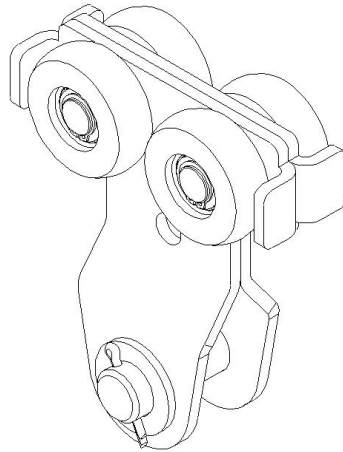


图 6A

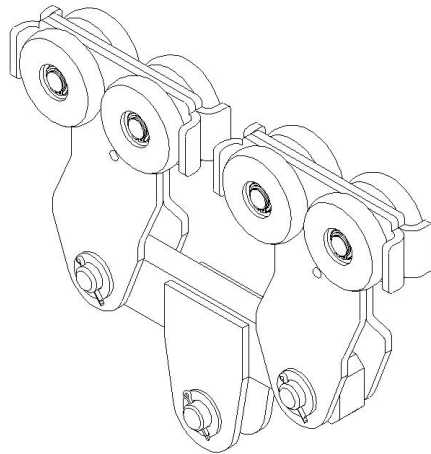


图 6B

标准型主梁小车

- 6.2 用清洁、干燥的棉布清洁主梁轨道内翼缘（不要使用任何清洁剂），以去除在运输、存储或者安装过程中可能落入的沙粒或碎片。
- 6.3 确定终端止挡安装在主梁的非电源供给端。
- 6.4 将主梁小车滚入主梁的轨道开口端并及时在主梁两端装入止挡缓冲器，以防止主梁小车滑出来，然后将葫芦吊钩挂在主梁小车的销轴上。
- 6.5 如果葫芦吊钩太大，或者悬挂装置不是吊钩，那么拆下主梁小车上的销轴，再将悬挂装置安装进去。将销轴插回到原来位置，并在销轴上安装垫圈，将开口销插入葫芦小车的销轴（图 6C）。

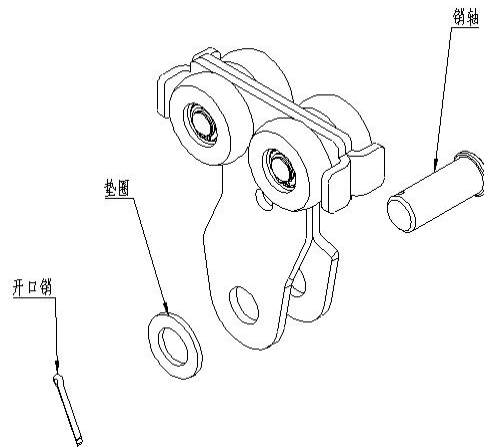


图 6C

6.6 折弯开口销（如图 6D）。

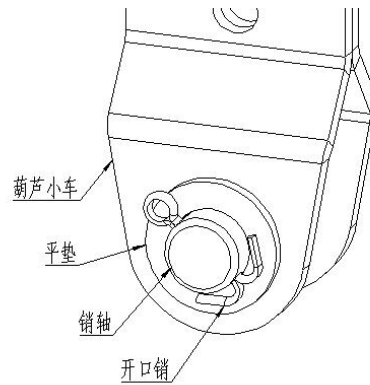


图 6D

警告：如果开口销发生裂纹或者疲劳现象，
则必须将开口销替换。

6.7 在主梁轨道的电源供给端上安装终端止挡。

加长型主梁小车(2000 公斤)

6.8 用清洁、干燥的棉布清洁型轨轨道内翼缘（不能使用任何清洗剂）以去除在运输、存储或者安装过程中落入的沙粒或碎片。

6.9 确保终端止挡已经安装在主梁或者型轨的非电源供给端。

6.10 将主梁小车放入主梁的轨道开口端。

6.11 如果葫芦吊钩太大，或者悬挂装置不仅是吊钩，那么拆下主梁小车上的中心销轴（图 6E），再安装悬挂装置。将开口销插回到原位置，并且折弯开口销（图 6D）。

警告：仅仅能在主梁小车的中心销轴上悬葫芦。

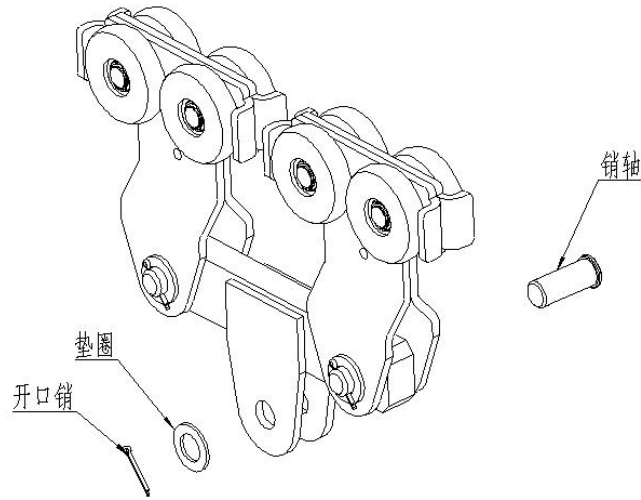


图 6E

6.12 安装二次防护钢丝绳（图 6F）。将二次防护钢丝绳沿如图所示经过葫芦小车的二次防护孔，穿入葫芦上吊钩内，然后用相应锁扣锁紧即可。

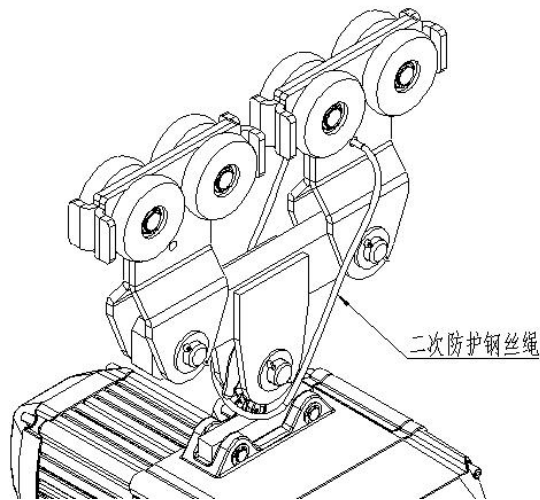


图 6F

第七步 ----- 安装积放区（如果有）

提示：积放区用于电源供给部件在系统的端部积放，以实现固定型轨/单轨的完全应用。

7.1 拆卸固定型轨电源供给端的终端止挡。

所有配备电缆滑块的系统，或者配备电缆滑车的系统，以及 250 公斤、500 公斤、1000 公斤、2000 公斤系列型轨。

7.2 将积放区安装在固定型轨的端部。

7.3 重新安装终端止挡。（如图 4.D）

7.4 调整位于积放区顶部的调节螺栓，使积放区与固定型轨成一直线。

第八步 ----- 安装电源供给悬挂件 如果所需结构为通过钢丝绳悬

挂气管，则不需配电缆小车或滑块。

提示：在固定型轨/单轨上悬挂件的间距为 1.5 米，主梁上悬挂件的间距为 1.2 米。

注意：当悬挂空气软管时，小车的间距为 1.5 米。

8.1 如果你使用的是：

电缆滑块（图 8A）

执行第 8.2 步骤

电缆小车（图 8B）

执行第 8.8 步骤

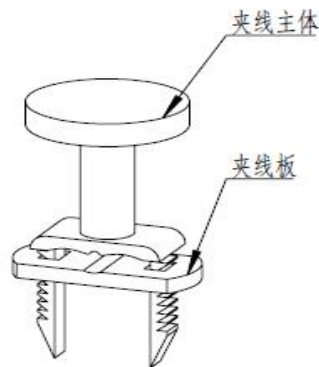


图 8A

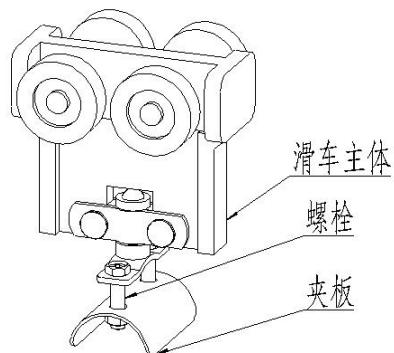
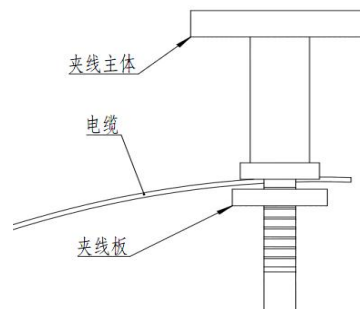
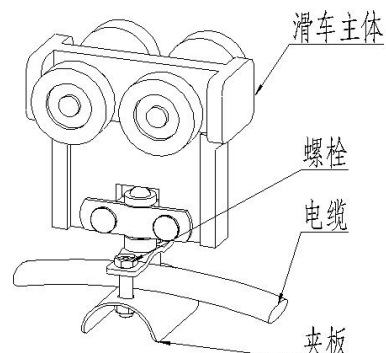


图 8B



- 8.2 从主梁的末端滑入电缆滑块。此端对应固定型轨上安装电缆滑块的一侧。沿主梁每间隔 1.2 米放置一个电缆滑块。
- 8.3 在电缆滑块全部装入主梁后，在主梁末端安装电缆终端止夹并拧紧螺栓（如图 8C）。

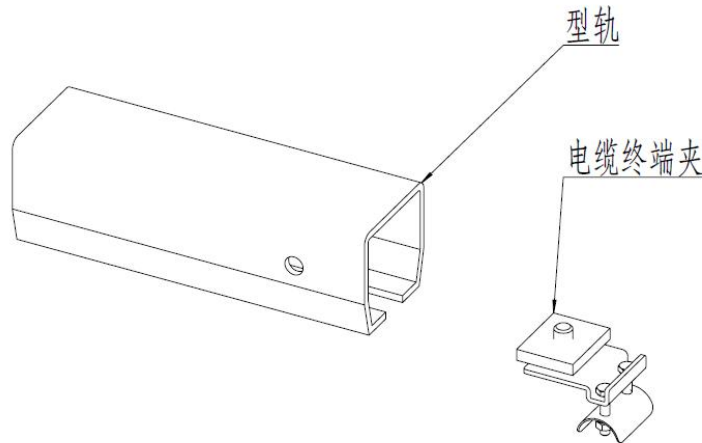


图 8C

注意：将终端止夹旋转 90° 与主梁垂直，避免与立柱相碰。

- 8.4 在主梁上安装终端止挡（或者终端缓冲器）（图 4D）。
- 8.5 将电缆滑块安装到固定型轨上，并且每 1.5 米间隔 1 个。
- 8.6 将终端止夹安装到固定型轨的末端，拧紧螺栓（如图 8C）。
- 8.7 执行步骤 8.15。

电缆小车

- 8.8 将电缆小车装入主梁的电源供给端一侧。小车间距为 1.2 米。
注意：悬挂真空软管的小车间距为 1.5 米。
- 8.9 小车全部装入后，在主梁末端安装终端止夹，并且拧紧螺栓（如图 8C）。
- 8.10 在主梁的末端安装终端止挡（或者终端缓冲器）。
- 8.11 将小车装入固定型轨，小车的间距为 1.5 米。
- 8.12 小车全部装入后，在固定型轨的末端安装终端止夹，并且拧紧螺栓。（如图 8C）
- 8.13 对于 125 公斤或者 250 公斤系列的轨道，要重新安装终端缓冲器（如果有）。
- 8.14 执行步骤 8.15。
- 8.15 安装电缆/空气软管/真空软管： 电缆
滑块是为悬挂 4 芯扁电缆设计的。
电缆小车是为悬挂 4 芯扁电缆或者圆电缆及空气软管（最大外径 22mm）设计的。

警告： 起重机不能当接地装置使用，必须要有一条独立的接地线。例如，三相电源的供电系统要求 有三条导线，再加上一条接地线。

在电缆滑块上安装电缆/空气软管

在电缆滑块的上下夹板之间，穿过电缆。推动下夹板夹紧电缆到位，以保护电缆。

提示 在安装空气软管时，为了减少扭曲进而造成软管断裂或者堵塞，应该在软管末端使用空气转向接头。

在电缆小车上安装电缆/空气软管

充分松开螺母和夹板，以使电缆/空气软管在螺栓和小车上的夹板之间穿过。拧紧小车上的螺母，使夹板的凸起部紧贴着电缆/空气软管，以保护电缆。不要把螺母拧的过紧。过紧会导致电缆/空气软管的损坏。在悬挂电缆或空气软管之前，尽可能地去掉电缆或者空气软管的绕结。

去除绕结（打结）的步骤

1. 将电缆或者软管展开放置在平坦的地板上；
2. 在电缆或者软管上做好第一个终端止夹（或者其他夹具）的位置标记，然后依次做好电缆小车（或者滑块）和终端止夹的位置标记。间距为 1.2 米或 1.5 米。如果电缆或者软管的绕结依然存在，那么加长间距；
3. 重绕电缆或者软管，使标记在绕成的电缆或者软管的顶部排成一条直线；
4. 将绕好的电缆或者软管放在地板上，在每一个标记处装上电缆小车（或者滑块）或者终端止夹；
5. 再把电缆或者软管装入轨道时，应提起整个线圈，在不破坏线圈的情况下将小车装入轨道。

第九步 ----- 滑触线安装

9.1 从配件中找到滑触线安装支架（图 9A）。

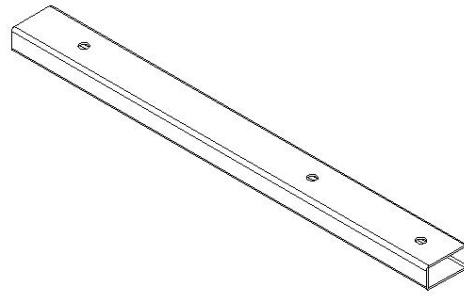


图 9A

9.2 根据滑触线支架孔位确定支架的安装方向，并用 U 型支架螺栓将滑触线支架固定于型轨电源供给侧（图 9B）。

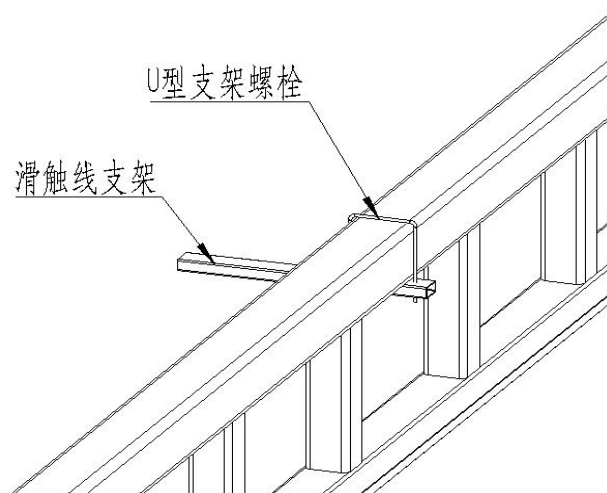


图 9B

9.3 沿型轨电源供给侧，每隔 1.5m 重复步骤 9.2，其最终如图（9C）所示。

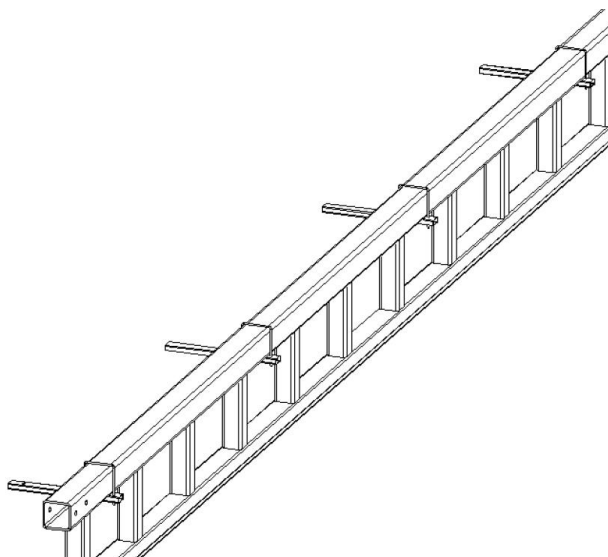


图 9C

9.4 将吊夹滑套在滑触线上，依次固定在滑触线安装支架另一端（图 9D）。

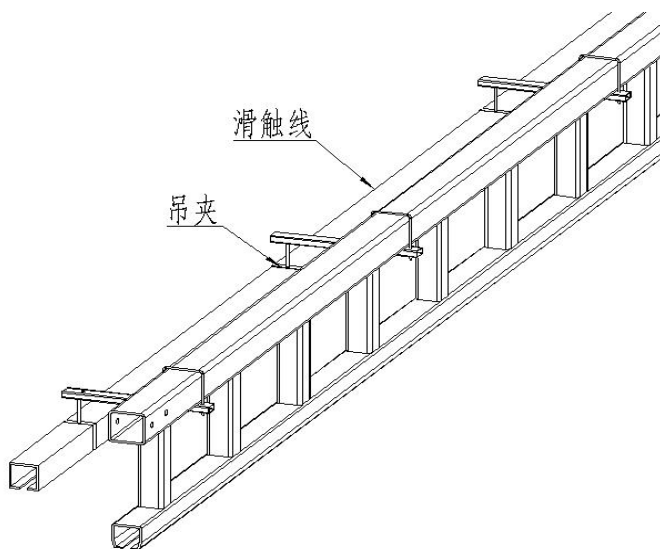


图 9D

- 9.5 将集电器放入滑触线内，并注意装入集电器时地线的方向。
- 9.6 确定集电器的牵引方式，同时注意牵引杆的固定方式。
- 9.7 再次确认电源开关位置。将滑触线端部供电安装于电源开关一侧，滑触线端帽安装于滑触线的另一端，同时将电源指示灯固定于型轨上（靠近端帽的那一端）。

第十步 ----- 收尾工作

提示：请不要丢弃本手册。因为本手册将作为商品的一部分交给客户。维护的时间表在本手册的后面。

- 8.1 确认所有缓冲器已经安装到位。
- 8.2 检查并且确认所有的紧固件已经按照规定拧紧，并且弹簧垫圈已经被压平。
- 8.3 在轨道末端，安装相应轨道的防尘盖。
- 8.4 在设备相应位置张贴载荷 LOGO。
- 8.5 必要时，请用提供的油漆为起重机补漆。
- 8.6 在刚性轨道的开口端，安装带有 FORT 标志的端盖以起到防尘的作用。
- 8.7 将装箱单、本手册、总装图以及所有其他的文件整理好，妥善保存。

对起重机操作人员的说明书

孚尔特起重机一般都是在有人员的工作区域上方搬运货物的。因此，在起重机的使用过程中，要对操作人员进行指导，使其了解粗心大意操作的严重后果。这是非常重要的。这些建议的目的并不是要把它放到现有的工厂设备安全制度中去。认真研究下面这些内容，应该对安全操作有更好的理解，对于工厂地面上的人员和机械的安全提供更大的保证。必须认识到这些是对起重机操作人员使用的建议。使起重机操作人员了解所有的国家和地方的规定和细则，并对某些操作人员进行适当的培训是业主义不容辞的责任。

使用孚尔特起重设备的人员资格 对起重机进行安全有效的操作是需要技能的：要具备细心和良好的判断力，有警觉性并且要全神贯注；而且要坚决地贯彻相关的安全规则和惯例。这些规则和惯例在现行的安全标准中有所说明并且得到证明。一般来说，不允许下列人员操作起重机：

不能够正确阅读并理解本手册的人员；

未达到法定年龄的人员；

听力或者视力受损伤的人员（除非进行了良好的深度矫正）；

因患有心脏病或者其他疾病而影响安全操作的人员；

未认真阅读和学习过本说明书的人员；

未得到过适当的指导的人员；

未通过实际操作以证明其对说明书的理解的人员；

不熟悉悬挂设备和安全悬挂的操作方法的人员。

主梁的移动和操作 在使用起重机主梁之前，操作人员应该保证吊钩应该有足够的高度，没有任何妨碍物。在起重机吊装物料前，应该将主梁移动到位，以使其位于吊装物的上方。缓慢移动主梁，然后提升并且逐渐加速。在接近主梁的欲停位置时，放慢主梁的速度。

葫芦小车的移动操作 在吊装物料之前，应该将葫芦直接定位在要吊装物的上方。当吊索在松弛的状态下，入股葫芦没有

定位在吊装物的上方，在继续提升之前将其定位在吊装物的上方。未将葫芦定位在吊装物的上方中心，在提升是可能引起吊装物的摆动。葫芦小车要慢起慢停。葫芦的移动操作参照起升设备（葫芦）的操作说明书

安全须知

熟悉您的起重机

起重机操作员应该熟悉起重机的主要部件，并且掌握起重机控制和运动的全面知识。应该要求起重机操作员了解起重机主要供电导线的位置与各附件的连接和适当的断电操作。

责任

各起重机操作员对于起重机的安全操作应负有直接的责任。每当对安全问题有怀疑的时候，起重机操作员应该立即停止起重机的操作。在下列工作进行之前，

拒绝操作起重机：

- 1) 确定安全又保证
- 2) 操作员得到主管的指令进行操作，主管承担设备安全的全部责任。

绝不允许任何人跨在吊钩或者吊装物之上。

检查在每一班工作开始之前，要对起重机和起重机的附件活动进行检测。每当操作员发现有任何故障或者明显的问题，应将问题立即报告给相关的主管并采取适当的纠正措施。

操作建议 起重机平稳运行是衡量起重机操作员好坏的尺度。优秀的起重机操作员应该了解并遵循这些经过证明安全有效的起重机操作建议。

1. 应平稳而缓慢地移动起重机，避免猛烈而突然的吊装移动。在对吊装物提升之前，要将吊索和吊钩的松弛部分清除；
2. 在葫芦开始启动之前，为了避免起升开始时的吊装物摆动，要使起重机处于吊装物的正上方。不应该出现起重机将吊装物摆动到起重机以外区域的情况；
3. 应该使起重机绞绳保持垂直，不要使用起重机进行斜拉；
4. 要确保在就近区域内的所有人员离开吊装物。一定注意到吊装物的移动；
5. 不要进行超过起重机、吊链、绳索等额定起重量的提升；
6. 要确保在移动吊装物之前，吊具已经锁在吊钩内（如果装有安全锁扣）；
7. 要进行检查，确保在移动悬臂或者葫芦小车时，吊装物和/或悬臂已经提升到足够高，以避免所有的障碍物；
8. 在任何情况下，不应将吊装物由起重机悬空停留，除非操作员控制着电源的开关在开的状态。在这种情况下，要使吊装物尽量靠近地面。一旦吊装物掉落，伤害的可能性会减少到最小。当起重机上保持吊装物时，起重机操作员应该守在按钮开关旁边；
9. 在吊索变松的情况下，一定不要提升吊装物。如果所有的吊索都不再需要的话，应该将其妥善地储存起来，或者使用不同的吊索；
10. 当不使用时，应将所有的吊索从起重机吊钩上卸下（悬挂在吊钩上的吊索在起重机移动时可能偶然地阻碍其他物品）；

11. 操作工不应该在人员的上方运送吊装物。当使用磁铁或者真空设备时，要格外注意。吊装物或部分吊装物可能跌落。磁铁或真空设备电源失效，会导致吊装物的掉落。在人员的附近调运熔化金属的时候，要有额外预防的措施；
12. 每当操作工远离起重机时，应该遵守下列步骤：
 - 应将所有的吊钩提升到中间位置
 - 要将起重机停放在经过批准的指定位置
 - 将所有的控制装置放在“关闭”位置
 - 将主开关转换到”关闭“位置
 - 在离开起重机之前，要进行目测检查
13. 假如发生紧急情况，或在进行检查、修理、清洗或润滑过程中，应该放置显示警告标志或信号。而且应将主开关锁定在“关闭”位置。不管工作正在由起重机操作工还是由其他人进行，都应该将其做好；
14. 进行更换制动装置和葫芦小车终端止档时，应该特别小心。为了起重机下面人员的安全，操作员应该特别注意。而且一定要使其他起重机上的所有人员知道正在做什么之后才能进行；
15. 任何由孚尔特公司所提供的起重机内装的所有的安全设备、机构及其他装置，对于起重机的安全操作都是必须的。在任何情况下，都不要对起重机进行拆卸，削弱或者废除孚尔特公司所提供的起重机内装的所有的安全设备、机构及其他装置。否则，会损坏或者是孚尔特公司为起重机的安全操作所提供的任何起重机内装的安全设备、机构或者其他装置的功能不适用。对起重机的任何安全设备、装置进行任何拆卸、损坏都会影响对其的使用或操作，一旦这些安全设备和装置失去完整而适当的安全功能，所有的保修将立即自动失效。

孚尔特起重机检查与维护时间表

孚尔特起重设备的检查与维护进度建议表			
序号	部件	维护	时间
1	横梁夹板紧固件	检查弹簧垫圈是否压平，螺母是否按照本手册规定拧紧。	每 2000 小时或者每一年
2	吊件紧固件	检查弹簧垫圈是否压平，螺母是否按照本手册规定拧紧。	每 2000 小时或者每一年
3	桁架拼接板	检查弹簧垫圈是否压平，螺母是否按照本手册规定拧紧。	每 2000 小时或者每一年
4	连接部件	所有螺栓应该接触到型轨。检查轨道对位是否成一条直线，以及轮子滚动表面是否光滑。	每 2000 小时或者每一年
5	主梁小车	检查销轴。检查开口销。（开口销应该绕销轴周围完全折弯）检查紧固件。	每 2000 小时或者每一年
6	缓冲器(止档)	检查弹簧垫圈是否完全压平。若贯穿螺栓暴露，则更换缓冲器。	每 2000 小时或者每一年
7	悬挂电缆/真空软管夹具	检查弹簧垫圈是否压平。	每 2000 小时或者每一年
8	车轮	检查有无裂纹、凹陷和/或沟槽：所有这些都会增加拉力。若存在任何这些情况，则应该更换车轮。	每 2000 小时或者每一年
9	紧固件	检查弹簧垫圈是否压平，螺母是否按照本手册规定拧紧。	每 2000 小时或者每一年

警告：

任何拉力的改变或者不正常的噪音，必须立即检修。不必润滑轨道和轴承。润滑可能会吸收空气传播的颗粒，并会增加滚动阻力。