

人性化物料搬运解决方案 提升您的业务

ERGONOMIC MATERIAL LIFTING SOLUTIONS LIFTING YOUR BUSINESS

CRANES

助力机械手  
Asist Manipulator  
负载50kg~300kg



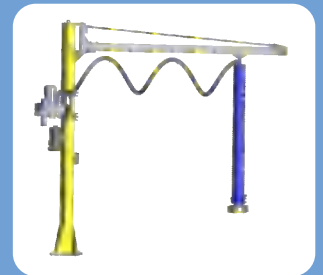
手动折臂吊  
Folding Jib Crane  
负载75~500kg



T型硬臂助力机械手  
T-type Asist Manipulator  
负载100kg~1600kg



真空气管吸吊机  
Vacuum trachea suction crane  
负载30kg~60kg



真空吸盘吊具  
Vacuum suction cup  
250kg~850kg



## Company Profile 企业简介

孚尔特重工有限公司初创于2015年,自公司成立以来,秉承“精益求精,合作共赢”的企业宗旨,致力于成为全球一流的起重机械制造企业;我们是专业的起重机制造商和起重机维修服务提供商,已通过ISO9001质量管理体系认证,欧盟CE,SGS等多项国际国内认证,并获得国家特种设备部门颁发的《起重机械制造许可证(B级)》和《起重机安装改造维修许可证(B级)》;我们的业务已遍布全球30多个国家,目前拥有硕士、博士、高级工程师、起重机专业技术人才组成的管理和研发团队;公司现有员工120人,其中技术人员20人,高级职称10人,中级职称15人,公司现有浙江宁波、江苏无锡、山东泰安三个生产基地,车间面积约11000平米,办公面积1200平米;我们专注于物流输送机械特别是起重机械领域,旨在帮助客户提高生产效率,达到推动整体生产效率提升的目的,为客户创造更高的价值。

孚尔特重工有限公司的产品主要有刚性KBK工位起重机、柔性KBK工位起重机、铝合金KBK工位起重机、旋臂吊、折臂吊、智能助力搬运设备、环链电动葫芦,防爆、洁净、以及各种特殊场合适用的特种起重设备。广泛应用于装备制造、造纸、能源电力、汽车船舶、金属加工、航空航天等领域,我们能够运用最新的技术和设计,建立产品的专业化和标准化,通过将服务经验与新技术相结合,为客户提供更高效的服务,材料输送方式采用安全、符合人体工程学的吊装解决方案,欢迎选择“FORT”牌起重设备,真诚希望与您合作,共创美好未来!

FORT Heavy Industry Co., Ltd. was founded in 2015. Since it established, adhering to the enterprise purpose of "Excellence more, Win-Win cooperation", it is committed to becoming the world's first-class crane manufacturing enterprise. We are a professional crane manufacturer and crane maintenance service provider. We have passed ISO9001 quality management system certification, EU CE, SGS and other international and domestic certifications, and obtained the "Lifting Machinery Manufacturing License (Class B)" and "Crane Installation, Transformation and Maintenance License (Class B)" issued by the national special equipment department. Our business has spread across more than 30 countries in the world, currently has master, doctor, senior engineers, crane professional and technical engineers composed of management and research and development team; The company has 120 employees, including 20 technical engineer, 10 people with senior title and 15 people with intermediate title. The company has three production bases in Ningbo, Zhejiang, Wuxi, Jiangsu and Tai 'an, Shandong, with workshop area of about 11,000 square meters and office area of 1200 square meters. We focus on logistics conveying machinery, especially in the field of lifting equipment, aiming to help customers improve production efficiency, to promote the overall production efficiency, to create higher value for customers.

FORT Heavy Industry Co., LTD. 's products are mainly rigid KBK station crane, flexible KBK station crane, aluminum KBK station crane, Jib crane, Folding jib crane, intelligent hoist, chain electric hoist, explosion-proof, clean, and a variety of special hoisting equipment for special occasions. Widely used in equipment manufacturing, paper, energy, electric power, automotive, shipbuilding, metal processing, aerospace and other fields, we can use the latest technology and design, establish the specialization and standardization of products, through the combination of service experience and new technology, to provide customers with more efficient service, material transportation using safe, ergonomic lifting solutions, Welcome to choose "FORT" brand lifting equipment, sincerely hope to cooperate with you, create a better future!



# 物料搬运解决方案提供商

## CONTENTS

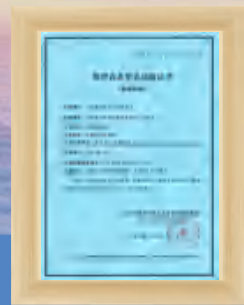
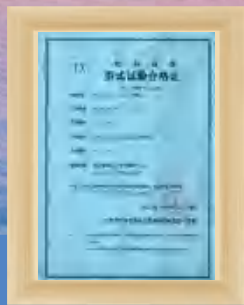
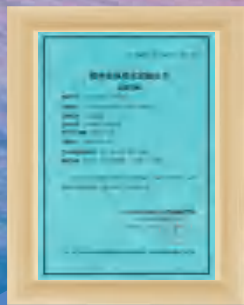
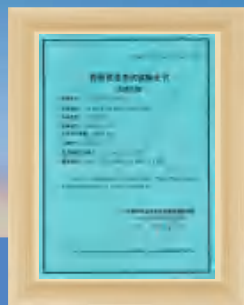
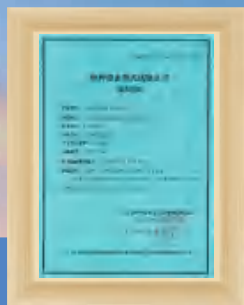
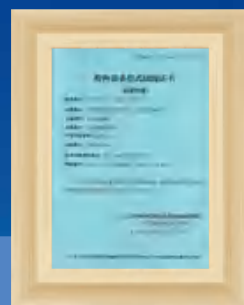
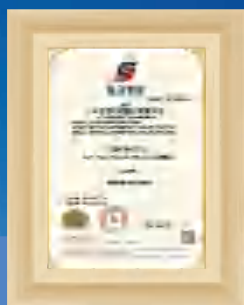
FORT HEAVY  
INDUSTRIES

## 目录

孚尔特重工

01	企业资质 Enterprise qualification
02	制造能力 Manufacturing capacity
04	我们的客户 Our customers
05	自立式助力机械手 Free Standing Asist Manipulator
06	悬挂式助力机械手 Ceiling Mounted Asist Manipulator
07	前悬挂式手动折臂吊 Front Hanging Folding Jib Crane
08	后置式手动折臂吊 Postposition Folding Jib Crane
09	T型硬臂助力机械手 T-type Asist Manipulator
10	真空气管吸吊机 Vacuum trachea suction crane
11	真空吸盘吊具 Vacuum suction cup
12	应用案例 Case Study

# Enterprise qualification 企业资质





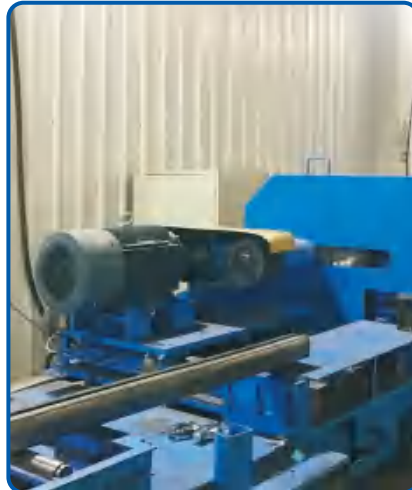
# Manufacturing capacity 制造能力

专注创新 精益求精

FOCUS ON INNOVATION AND KEEP IMPROVING



# Manufacturing capacity 制造能力



## Our customers 我们的客户



德施曼机电(中国)有限公司



宁波方太厨具有限公司



华大半导体有限公司



珠海格力电器股份有限公司



东芝电器(沈阳)有限公司



上海通用汽车有限公司



吉利汽车



太原锅炉集团有限公司



上海大众



南京大学



徐工集团



赛克思液压

赛克思液压科技股份有限公司



常州中天钢铁有限公司



比亚迪汽车

比亚迪汽车有限公司



宁德时代新能源科技股份有限公司

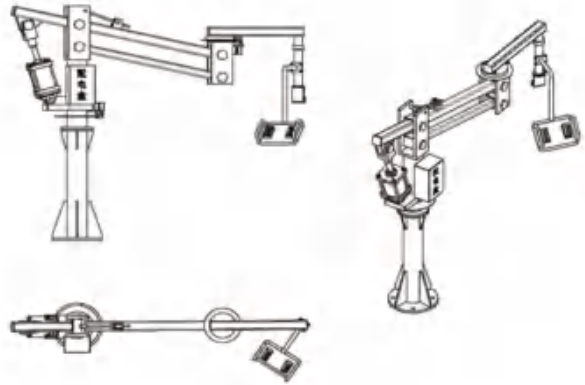
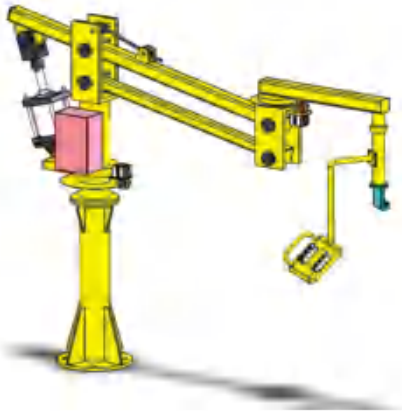


# Free Standing Assist Manipulator

## 自立式助力机械手

助力机械手属于非标定制型自动化设备装置，使用过程中可大量节省劳动力，提高生产效率，更好保证产品质量。

助力机械手，又称平衡机械手、平衡吊、平衡助力器，是一种新颖的、用于物料搬运及安装时省力操作的助力设备。它巧妙地应用力的平衡原理，使操作者对重物进行相应的推拉，就可在相应空间内平衡移动定位。重物在提升或下降时形成浮动状态，靠气路保证零操作力（实际情况或因加工工艺及设计成本控制，操作力以小于3kg为判断标准，实际操作力受工件重量影响。），无需熟练的点动操作，操作者用手推拉重物，就可以把重物准确地放到空间中的任何位置，特别适用于搬运码垛有精确定位或装配要求的工件物品。



选表型

型号	负载	最大半径	最小半径	最大行程	最大高度	耗气量
FT-L-50	50KG	3000mm	500mm	1800mm	3600mm	50NL/次
FT-L-75	75KG	3000mm	500mm	1800mm	3600mm	70NL/次
FT-L-100	100KG	3000mm	500mm	1800mm	3600mm	100NL/次
FT-L-125	125KG	2500mm	500mm	1600mm	3600mm	150NL/次
FT-L-150	150KG	2500mm	500mm	1600mm	3500mm	200NL/次
FT-L-200	200KG	2500mm	500mm	1500mm	3450mm	250NL/次
FT-L-250	250KG	2500mm	500mm	1500mm	3400mm	250NL/次
FT-L-300	300KG	2500mm	500mm	1500mm	3400mm	250NL/次



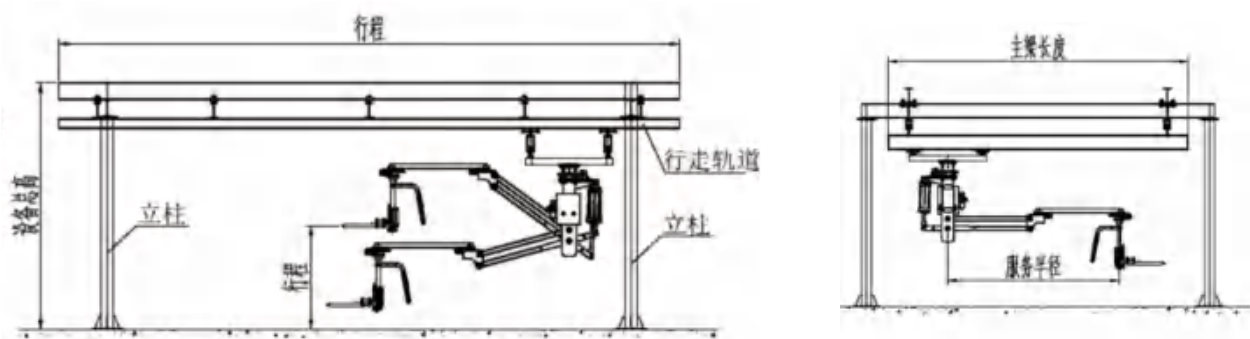
# Ceiling Mounted Assist Manipulator

## 悬挂式助力机械手

悬挂式助力机械手是远程智能搬运的工具。悬挂式助力机械手通过检测吸盘或机械手末端夹具和平衡气缸内气体压力，能自动识别机械手臂上是否有载荷，并经气动逻辑控制回路自动调整平衡气缸内的气压，达到自动平衡的目的。

挂式助力机械手结构由以下几个系统组成悬挂式助力机械手结构组成：

- 增压系统：在工厂气源不稳定的情况下保证系统所需要的压力（安全）；
- 平衡系统：保证系统始终处于悬浮状态；
- 制动装置：机械闲置时，可以锁定在安全位置不动（安全）；
- 断气保护：气源终止后，机械手可保持原姿态不动（安全）；
- 误操作保护：工件未达到安装位置，误操作无效

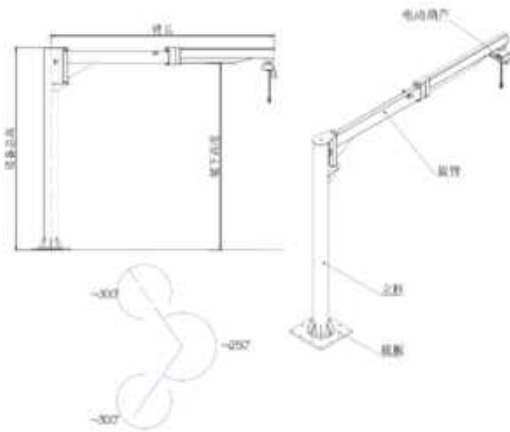


### 选表型

型号	负载	最大半径	最小半径	最大行程	最大高度	耗气量
FT-L-50	50KG	3000mm	500mm	1800mm	3600mm	50NL/次
FT-L-75	75KG	3000mm	500mm	1800mm	3600mm	70NL/次
FT-L-100	100KG	3000mm	500mm	1800mm	3600mm	100NL/次
FT-L-125	125KG	2500mm	500mm	1600mm	3600mm	150NL/次
FT-L-150	150KG	2500mm	500mm	1600mm	3500mm	200NL/次
FT-L-200	200KG	2500mm	500mm	1500mm	3450mm	250NL/次

# Front Hanging Folding Jib Crane

## 前悬挂式手动折臂吊

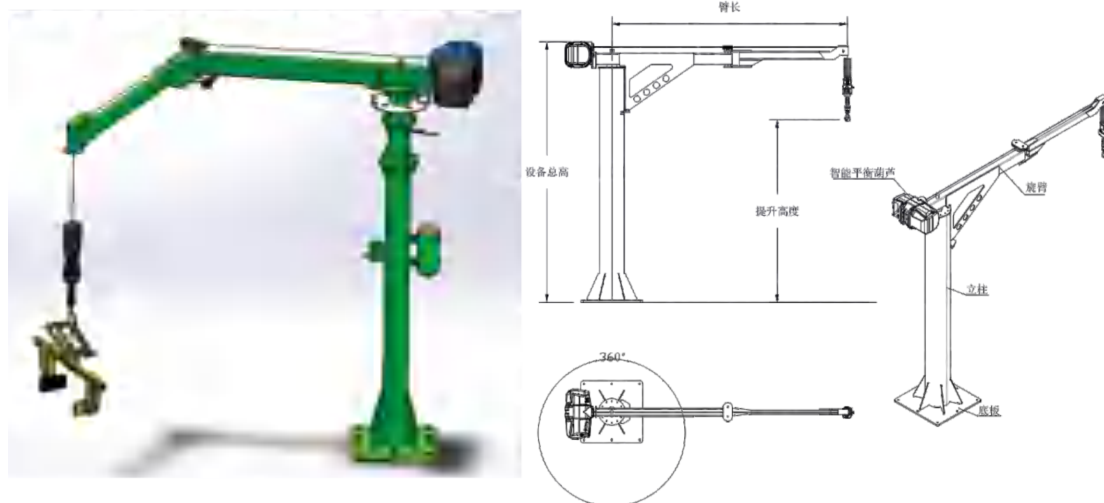


### 选表型

起重量 (KG)	提高 (M)	臂长 (M)	规格型号	自重 (KG)	可选配提升机构
75	3	3	ZBD300-75-3-3	220	环链电动葫芦、气动葫芦等
		4	ZBD300-75-3-4	260	环链电动葫芦、气动葫芦等
	4	3	ZBD300-75-4-3	240	环链电动葫芦、气动葫芦等
		4	ZBD300-75-4-4	310	环链电动葫芦、气动葫芦等
125	3	3	ZBD300-125-3-3	275	环链电动葫芦、气动葫芦等
		4	ZBD300-125-3-4	320	环链电动葫芦、气动葫芦等
	4	3	ZBD300-125-4-3	365	环链电动葫芦、气动葫芦等
		4	ZBD300-125-4-4	410	环链电动葫芦、气动葫芦等
250	3	3	ZBD300-250-3-3	350	环链电动葫芦、气动葫芦等
		4	ZBD300-250-3-4	500	环链电动葫芦、气动葫芦等
	4	3	ZBD300-250-4-3	490	环链电动葫芦、气动葫芦等
		4	ZBD300-250-4-4	540	环链电动葫芦、气动葫芦等
500	3	3	ZBD300-500-3-3	370	环链电动葫芦、气动葫芦等
		4	ZBD300-500-3-4	600	环链电动葫芦、气动葫芦等
	4	3	ZBD300-500-4-3	530	环链电动葫芦、气动葫芦等
		4	ZBD300-500-4-4	675	环链电动葫芦、气动葫芦等

# Postposition Folding Jib Crane

## 后置式手动折臂吊



### 选表型

起重量 (KG)	提 高 (M)	臂 长 (M)	规格型号	自 重 (KG)	可 选 配 提 升 机 构
75	3	3	ZBD360-75-3-3	240	气动平衡吊、智能葫芦
		4	ZBD360-75-3-4	280	气动平衡吊、智能葫芦
	4	3	ZBD360-75-4-3	260	气动平衡吊、智能葫芦
		4	ZBD360-75-4-4	330	气动平衡吊、智能葫芦
125	3	3	ZBD360-125-3-3	295	气动平衡吊、智能葫芦
		4	ZBD360-125-3-4	340	气动平衡吊、智能葫芦
	4	3	ZBD360-125-4-3	385	气动平衡吊、智能葫芦
		4	ZBD360-125-4-4	430	气动平衡吊、智能葫芦
250	3	3	ZBD360-250-3-3	370	气动平衡吊、智能葫芦
		4	ZBD360-250-3-4	520	气动平衡吊、智能葫芦
	4	3	ZBD360-250-4-3	510	气动平衡吊、智能葫芦
		4	ZBD360-250-4-4	560	气动平衡吊、智能葫芦
500	3	3	ZBD360-500-3-3	390	气动平衡吊、智能葫芦
		4	ZBD360-500-3-4	630	气动平衡吊、智能葫芦
	4	3	ZBD360-500-4-3	560	气动平衡吊、智能葫芦
		4	ZBD360-500-4-4	695	气动平衡吊、智能葫芦



# T-type Asist Manipulator

## T型硬臂助力机械手

孚尔特硬臂助力搬运系统属于高位装置，由AL起重机系统、伸缩起重装置和定制夹紧装置组成。模块设计可灵活适应客户的各种不同需求。

FTL垂直升降机的平衡模式使操作人员在装卸时几乎感觉不到零件的重量，所以平衡件和导向件更加安全，符合人体工程学原理。该装置可以使操作人员轻松、快速、精确地重复操作程序。这就缩短了循环时间，进而提高工作效率。

FTL 垂直升降机不像环链和钢丝绳葫芦，它还可以提升重心不规则的重物。优质的伸缩性导绳器使起升动作和垂直操作更加精确，不会摆动。FTL 垂直升降机的基本特征如下：

**起升能力达到1600kg，扭矩吸收能力达到4000Nm（可选设计）**  
**多样化优质驱动理念，带气动平衡控制装置或电动提升装置**

### 设计细节

#### 电动垂直升降机

#### 设计紧凑

- 由于驱动装置位于一侧，所以尺寸较小

#### 驱动装置

- 由变频环链葫芦或伺服智能吊驱动

#### 可选设计

- 双向或三向伸缩装置，起升距离可达3000mm
- 滚子链运行更通畅

#### 特殊用途设计

以下方案是来自于多个项目的实际应用积累而来的专业经验：

- 操作工具弹簧秤
- 低净空场所的顶位提升机
- 直线型导轨实现最小支承距离
- 一体式过载检测器
- 转环与小车框架一体化设计
- 线性距离测量系统
- 结合柱式铰接臂
- 太阳能、食品和医药行业的各种方案

### 设计细节

#### 气动垂直升降机

#### 运行平稳

- 活塞运行平稳，导绳器和密封件摩擦较低
- 耐磨型止动装置
- 止回阀可实现气动关闭

#### 转环紧凑

- 旋转法兰带一体式偏差校准装置
- 配备锁紧螺栓（手动或气动）

#### 可选设计

- 安全活塞杆夹紧装置
- 转盘与小车框架一体



### 技术参数

尺寸	FTL 100 P	FTL 200 P	FTL 1500 E	FTL 1000 E1)	FTL 1600 E1)
标称起重能力 6bar	100kg	200kg	500kg	1000kg	1600kg
标称起重能力 10bar	175kg	350kg	500kg	1000kg	1600kg
最大偏心载荷（扭矩）	400Nm	1800Nm	1800Nm	3000Nm	4000Nm
最小·最大起升行程	200...1200mm	200...1400mm	200...2000mm	400...2500mm	400...2500mm
伸缩导向器	Castor D14	Castor D14/滚珠轴承 LM25	滚珠轴承 LM25	滚珠轴承 LM25	滚珠轴承 LM25
装置高度 2)	1750mm	1750mm	1700mm	2250mm	2250mm
驱动理念 3)	气动/电动-驱动			电动	
能量要求	压缩空气，6bar，干燥，无需油润滑			电源 400V/50hz	
转动幅度	最大 360°				
环境温度	0°C...+40°C				

# Vacuum trachea suction crane 真空气管吸吊机

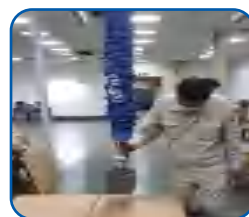
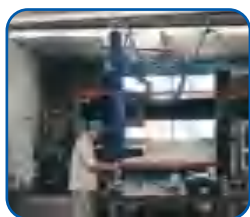
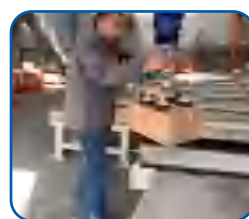
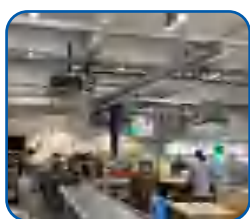
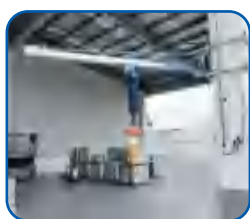
## EVP 真空气管吸吊机 - 快速助力搬运货物

**挑战** - 尽管现在许多操作可以自动化，但许多行业仍然需要助力搬运一些货物。加快人工搬运速度，同时改善员工的健康和安全，是许多企业面临的挑战。

**解决方案** - 您可以使用 EVP 气管吸吊机，在改善员工健康和满意度的同时，加快助力搬运货物的速度。有了这种快速提升单元，操作人员便能够轻松减负，从而更高效地完成工作。

**易于安装维护**：多种安装方式、适用于任意场合、模块化系统，特殊材质，基本无需维护；

**超快速搬运**：尤其适合生产件的零件部上下料或成品包装箱的堆高码垛；超长使用寿命、对工件表面无损伤；降低企业运营成本和操作人员的劳动强度，是企业提高生产效率的有力工具；



参数	EVP100	EVP120	EVP140
最大承载能力 : kg	30	45	60
提升管直径 : mm	100	120	140
提升管长度 : mm	2500	2500	2500
提升行程 : mm	1720	1720	1720
提升速度 : m/min	60	60	60



快速释放



底部360° 旋转



90° 侧面吸附



左右手互换操作



一个人即可轻松搬运又大又重的货物，提高效率，降低成本



采用速度最快的提升单元，快速搬运箱子，单手即可操作



提升不同形状，大小和重量各种货物



一人搬运陶瓷产品也变的轻松，而且单手即可操作

# Vacuum suction cup 真空吸盘吊具

真空吊具主要是依靠真空源在抽空吸盘内部的空气产生真空，一般吸盘的材质有 硅胶、天然橡胶、丁腈胶等，可以完成对板材、玻璃等物料的无损搬运戒上料。

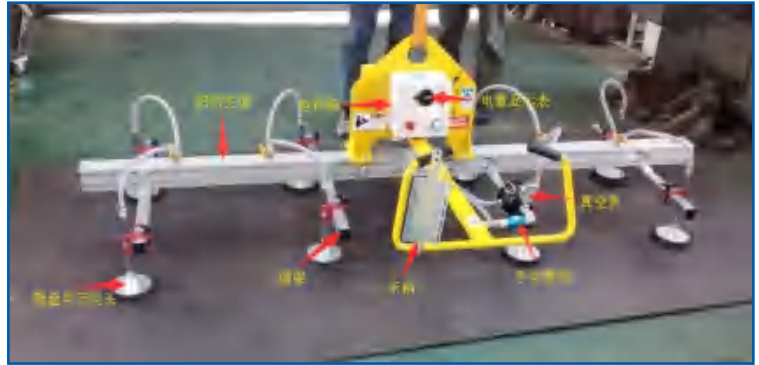
## 主要优点有：

- 1.操作速度快 | 2.安全吸附，对物料表面无损伤 | 3.节时省力省成本 | 4.操作方便

## DC标准设备图片(500kg)

直流真空泵优点：无需外接电源线，特别适合行车起吊和需要多工位使用场合，单次充电吊板次数>200块；

DC--使用 12V 蓄电池电源（真空吊具自带）；有电量显示表，电量不足时及时充电（红灯为充电状态，当电量到达90%左右时，红绿灯交替闪烁，完全变为绿灯时电量满）；

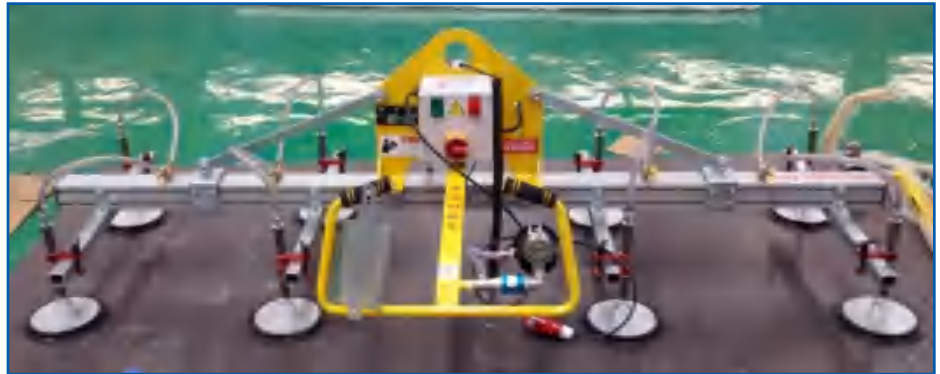


注：设备动力接入方式分为AC/DC。上图为DC设备。

## AC标准设备图片(750kg)

交流真空泵优点：真空流量大，适合吊板非常频繁和表面氧化铁皮非常厉害的板材；

AC---使用 380V 电源；需要外接；（跟据现场情况选择弹簧电缆线戒绕线器）



注：设备动力接入方式分为AC/DC。上图为AC设备。

## 常用板材对应真空吊具型号表

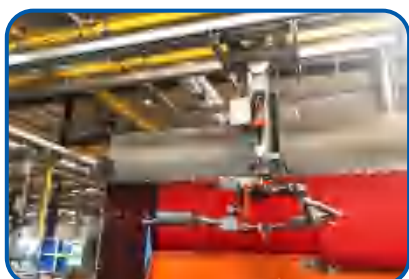
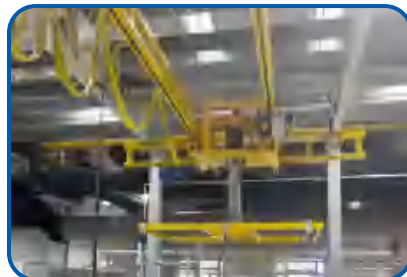
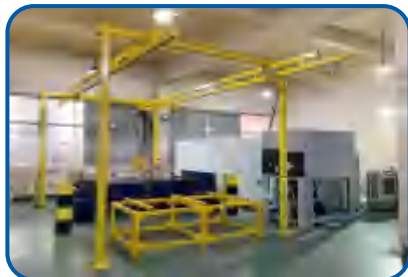
额定负载 (吸力为2倍安全系数)	设备 型号	吸盘 数量	吸盘 型号	适合板材长、宽及厚度（碳钢板、不锈钢板）				
				6m*1.5m板	4m*2m板	3m*1.5m板	2.5m*1.25m板	2m*1m板
250kg	EB250-4-12	4	ESRL-170	不适用	不适用	3-7mm	1.5-10mm	0.9-16mm
	EB250-4-18	4	ESRL-170	不适用	不适用	2-7mm	1.5-10mm	0.9-16mm
350kg	EB350-6-18	6	ESRL-170	不适用	不适用	1.5-10mm	0.6-15mm	适用
	EB350-6-24	6	ESRL-170	不适用	2.5-5mm	0.9-10mm	0.5-15mm	适用
500kg	EB500-6-18	6	ESRL-230	不适用	不适用	1.5-15mm	0.6-20mm	适用
	EB500-8-24	8	ESRL-170	不适用	2.5-8mm	0.5-15mm	适用	适用
	EB500-8-30	8	ESRL-170	不适用	0.9-8mm	适用	适用	适用
750kg	EB750-8-24	8	ESRL-230	不适用	2.5-12mm	0.5-22mm	适用	适用
	EB750-8-30	8	ESRL-230	不适用	0.9-12mm	适用	适用	适用
	EB750-8-45	8	ESRL-230	2.5-10mm	2.5-12mm	适用	适用	适用
	EB750-12-45	12	ESRL-170	1.5-10mm	0.9-12mm	适用	适用	适用
850kg	EB850-10-24	10	ESRL-230	不适用	2.5-12mm	适用	适用	适用
	EB850-10-30	10	ESRL-230	不适用	0.9-13mm	适用	适用	适用
	EB850-10-48	10	ESRL-230	1-12mm	0.9-13mm	适用	适用	适用

## 真空吊具主要性能及指标

项目内容	性能及指标
安全系数	2.0以上，符合欧洲CE安全规定
安全警报	系统真空压力低于60%，蜂鸣器（配独立可充电蓄电池）发出声光报警信号
保压时间	切断电源，真空压力由最高下降至板材跌落时所需时间大于等于20min (表面越光滑保压时间越长)
吸放控制	手动滑阀（首次吸取15秒，二次吸取2秒，释放3秒）
噪音指标	小于65dB(A)
铝制主梁	蓄能器与分流管集成控制；减少外接气管，接头等；使用更安全便于维护； 铝制主梁减轻设备重量，使设备更轻巧，外观更美观
真空吸盘组件	包含万向头及缓冲弹簧，位置可在横梁上移动；万向头靠设备自身重量贴合板材表面，更好的适应不同尺寸及有曲面的板材
真空压力表	用于显示真空度；使用防震动有油压力表，使用寿命更长
手柄	根据使用者习惯可将电动葫芦或提升设备的操作手柄固定在手柄上；便于操作



## Case Study 应用案例



### 获取更多信息

若想了解更多产品资料和物料搬运解决方案，  
请您联系孚尔特公司或其授权经销商，  
也欢迎您关注孚尔特官方网站和微信公众平台  
了解更多信息。



微信公众平台

## 孚尔特重工有限公司

官方热线：400-870-1819

钢轨生产基地：山东省新泰市羊流工业园

铝轨生产基地：江苏省无锡市锡山区通湖路12号

葫芦生产基地：浙江省宁波市镇海路骆驼工业区南一西路618号

邮箱：sales@fortcranes.com